

Prezračevalni sistemi

VITOVENT

VIESSMANN

climate of innovation



Za zdravo in udobno bivalno klimo Viessmann ponuja sistem za centralno prezračevanje Vitovent 300 in Vitovent 300-W

Zrak občutimo kot "svež", če je koncentracija CO₂ pod 0,1 volumnskega odstotka in brez neprijetnih vonjav.

Zato je potrebno zaprte prostore redno prezračevati z odpiranjem oken. Vendar je takšno prezračevanje povsem naključno. Če zračimo predolgo, izgubimo preveč toplote, če zračimo premalo, dospe v prostor premalo kisika.

Centralni prezračevalni sistemi Vitovent 300 in Vitovent 300-W kontinuirano izmenjujejo zrak in odstranjujejo neprijetne vonjave in s tem ustvarjajo zdravo in prijetno bivalno klimo.

Preprečevanje tvorbe plesni in varovanje gradbene substance

Vlažen zrak v prostoru je eden glavnih vzrokov za tvorbo plesni. Plesen škoduje zdravju stanovalcev in trajno poškoduje gradbeno substanco. Investicija v centralni prezračevalni sistem je mnogo manjša, kot odstranjevanje škode zaradi vlage in plesni.

Ljudje z alergijo na cvetni prah lahko svobodno zadihajo

Prezračevalna sistema Vitovent 300 in Vitovent 300-W pomagata tudi ljudem z alergijo na cvetni prah, saj filterski sistem razreda F6 s filtrom cvetnega prahu iz dovodnega zraka odstrani alergene in škodljive snovi.

Nastajanje in širjenje pršic in plesni se občutno zmanjša in s tem se tudi za alergike ustvari zdrava bivalna klima.

Uživajte v miru in varnosti

Zaradi neprekinjene izmenjave zraka z Vitovent 300 ali Vitovent 300-W je potrebno okna odpreti le še za čiščenje. Zaprta okna pomenijo večjo varnost pred vlomom, pa tudi moteč hrup cestnega prometa in okolice ostaja zunaj.

Zračenje skorajda brez izgube energije

Prezračevalna sistema Vitovent 300 in Vitovent 300-W obratujeta zelo energijsko varčno. Zmogljiv prenosnik toplote v hladnem obdobju leta izkoristi več kot 90 odstotkov toplote, ki jo vsebuje odvajan zrak, za ogrevanje dovajanega svežega zraka.

Integriran predgrelni register v Vitovent 300-W pa tudi pri nizkih zunanjih temperaturah zagotavlja neprekinjeno obratovanje brez zamrznitve.

Naravno hlajenje

Poleti, ko so temperature višje, se v prezračevalnih pripravah Vitovent 300 in Vitovent 300-W preko integrirane avtomatske lopute obvoda rekuperacija toplote prekine. Ponoči hladni zunanji zrak popolnoma obide prenosnik toplote in se neogret dovaja v prostore. Ta temperaturno krmiljena vezava skrbi za prijetno svežino.

Daljinsko upravljanje

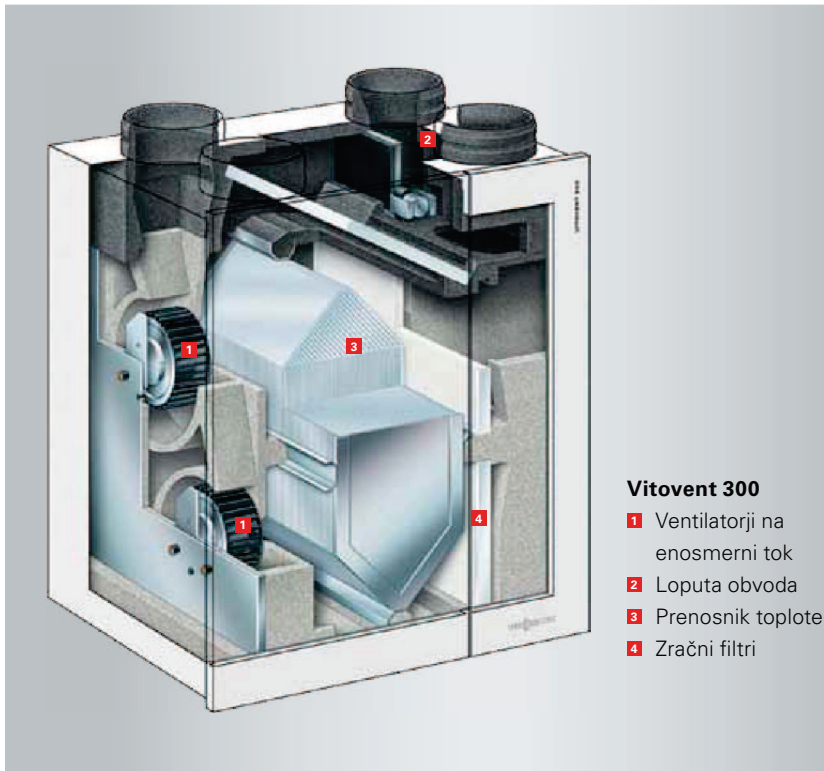
Daljinsko upravljanje, ki je del dobavnega obsega, omogoča udobno upravljanje prezračevalne priprave iz bivalnega prostora.



Daljinsko upravljanje Vitovent 300



Daljinsko upravljanje Vitovent 300-W

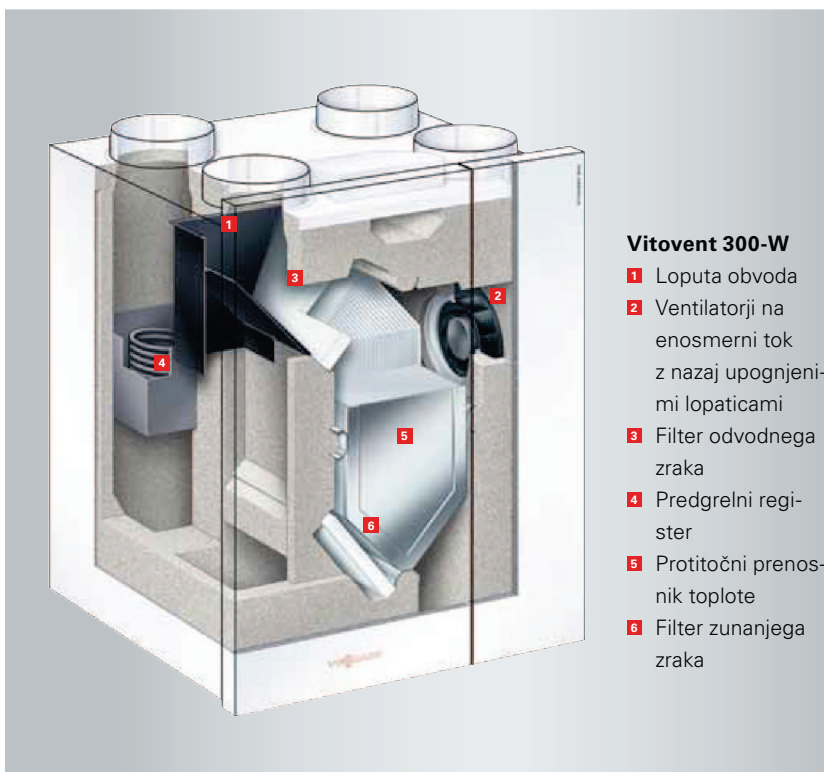


Vitovent 300

- 1 Ventilatorji na enosmerni tok
- 2 Loputa obvoda
- 3 Prenosnik toplote
- 4 Zračni filtri

Prednosti sistema z Vitovent 300:

- Prezračevalni sistem za volumski pretok zraka 180 m³/h
- Skrbi za prijetno in zdravo prostorsko klimo
- Preko 90 % rekuperacije toplote zmanjšuje prezračevalne izgube in prihrani stroške ogrevanja
- Vgrajen, temperaturno voden obvod poleti v celoti obide prenosnik toplote in omogoča prezračevanje s hladnim nočnim zrakom
- Varčni motorji na enosmerni tok, z regulacijo konstantnega volumskega pretoka in balansiranjem, ohranjajo stalen zračni tok ne glede na statični tlak
- Filtriranje zunanjega zraka - pomembno za alergike
- Zmanjšanje neprijetnih vonjav
- Uravnotežena vlažnost zraka preprečuje tvorbo plesni
- Zaprta okna - protivlomna in protihrupna zaščita



Vitovent 300-W

- 1 Loputa obvoda
- 2 Ventilatorji na enosmerni tok z nazaj upognjenimi lopaticami
- 3 Filter odvodnega zraka
- 4 Predgrelni register
- 5 Protitočni prenosnik toplote
- 6 Filter zunanjega zraka

Prednosti sistema z Vitovent 300-W:

- Prezračevalni sistem za volumski pretok zraka 300 m³/h in do 400 m³/h
- Toplotno udobje
- Zdrava bivalna klima
- Manjša obremenitev s hrupom
- Uravnotežena vlažnost preprečuje tvorbo plesni in gradbeno škodo
- Večja varnost pred vlomom in zaščita pred hrupom zaradi zaprtih oken
- Filtriraje zunanjega zraka - pomembno za bolnike z alergijami
- Varčni motorji na enosmerni tok za konstanten in balansiran volumski pretok zraka neodvisno od statičnega tlaka
- Visoka stopnja rekuperacije toplote zmanjša izgube toplote zaradi zračenja in s tem ogrevalne stroške
- Udobno reguliranje in upravljanje preko direktno priključenega daljinskega upravljanja.

Za nizkoenergijske in pasivne hiše

Učinkovit prezračevalni sistem v kombinaciji s Viessmann toplotnimi črpalkami Vitocal zrak/voda v split izvedbi ali kompaktnimi toplotnimi črpalkami zemlja/voda

Vitovent 300-F

Prezračevalna naprava Vitovent 300-F združuje v kombinaciji s kompaktno toplotno črpalko zrak/voda ali zemlja/voda prednosti integralne naprave z variabilnostjo Viessmann toplotnih črpalk.

Ogrevalne moči toplotnih črpalk, ki se lahko kombinirajo, znašajo med 4,5 do 14,6 kW (split toplotne črpalke) ali 5,9 do 10,3 kW (toplotne črpalke zemlja/voda). Sistem se lahko uporabi za stanovanjske površine do pribl. 200 m².

Idealno za novogradnje

Prezračevalni center Vitovent 300-F je posebno primeren za novogradnje, ker se lahko na najmanjšem možnem prostoru realizirajo funkcije, kot je prezračevanje in v povezavi s toplotno črpalko zrak/voda Vitocal v split izvedbi tudi ogrevanje oz. hlajenje. Vitovent 300-F se lahko postavi neposredno levo ali desno ob toplotni črpalki in tvori harmonično usklajeno enoto, ki zavzema le 0,68 m² postavitvene površine.

Do 97 % rekuperacije toplote

Vitovent 300-F povrne do 97 % toplote iz odvodnega zraka in z njo ogreje dovajan zunanji zrak.

Temperiranje zraka v pasivni hiši

V pasivni hiši se lahko kombinacija Vitovent 300-F in toplotne črpalke uporabi za temperiranje zraka. S tem postane hidravlični razdelilni sistem nepotreben. Za realizacijo temperiranja zraka se integrira dogrelni register z močjo 1,5 kW. Dodatno se v Vitovent 300-F vstavi opsijski vmesni hranilnik ogrevalne vode s prostornino 25 l.

Dodatno koriščenje sončne toplote

Pri uporabi toplotnih črpalk Vitocal 242-G ali 242-S je možna direktna priključitev sončnih kolektorjev za pripravo tople sanitarne vode. Zaradi integrirane solarne funkcije za ogrevanje sanitarne vode se lahko tudi s tem prihranijo stroški energije. Dodaten prihranek lahko da tudi proizvodnja električne energije s fotonapetostno napravo.

Pregled prednosti:

- Kombinacija s kompaktnimi toplotnimi črpalkami zrak/voda ali zemlja/voda
- Majhna postavitvena površina zaradi direktne povezave s kompaktnimi toplotnimi črpalkami Vitocal
- Usklajen integriran sistem, ki zavzema malo prostora
- Fleksibilno prezračevanje stanovanja za nizkoenergijske in pasivne hiše
- Do 97 % rekuperacije toplote iz odpadnega zraka
- Udobno reguliranje preko regulacije Vitotronic 200 toplotne črpalke
- Opcijsko dogrelni register za temperiranje zraka v pasivni hiši
- Učinkoviti motorji na enosmerni tok zmanjšujejo porabo električnega toka
- Uporaba poznane programa pribora za Vitovent 300
- Učinkovit F7 filter cvetnega prahu z aktivnim nadzorom – prednost za alergike
- Opcijsko koriščenje sončne energije za pripravo tople sanitarne vode dodatno zmanjša stroške energije



Vitovent 300-F s toplotno črpalko Vitocal 242



Vitovent 300-F Stanovanjski prezračevalni center z rekuperacijo toplote

- 1 Ventilator
- 2 Filter odvodnega zraka
- 3 Filter dovodnega zraka
- 4 Prenosnik toplote
- 5 Aktivni nadzor filtrov
- 6 Vmesni hranilnik ogrevalne vode (opcijsko za temperiranje zraka v pasivni hiši)
- 7 Dogrelni register (opcijsko za temperiranje zraka v pasivni hiši)

Decentralna prezračevalna priprava

Vitovent 200-D Volumski pretok zraka do 55 m³/h



Okrogla stenska tulka z zaslonko za zunanjo steno



Kvadratna stenska tulka z zaslonko za zunanjo steno



Privlačno brezžično upravljalno stikalo (samo za Vitovent 200-D, tip HRM A55)

Decentralna prezračevalna priprava Vitovent 200-D z rekuperacijo toplote je idealna za prenovo stanovanja in novogradnjo

Kompaktna prezračevalna priprava Vitovent 200-D je zasnovana za kontrolirano prezračevanje posameznih prostorov. Dovajan zunanji zrak se filtrira in v protitlačnem prenosniku toplote ogreje z odvajanim notranjim zrakom. Stopnja rekuperacije toplote znaša do 90 %. Na uro se izmenja do 55 m³ zraka. Z več pripravami se lahko realizira celotno prezračevanje.

Za instalacijo prezračevalne priprave zadostuje preboj stene - polaganje zračnih kanalov ni potrebno. Priprava se priključi na 230 V tokovno napajanje. Možnosti preboja sten so različne - izbira se lahko med kvadratno in okroglo vgradno izvedbo.

Prezračevalna priprava Vitovent 200-D je zelo primerna za preprečevanje vlage v prostorih, kar je posebej pomembno pri prenovi stanovanja ali za vzdrževanje zdrave bivalne klime. Istočasno se z rekuperacijo toplote prihrani energija, ki se pri zračenju skozi okna izgubi in s tem znižajo stroški ogrevanja prostorov.

Dodatno udobje nudi dovajanje hladnega zraka poleti: ponoči, ko je zrak hladnejši, se rekuperacija toplote s prenosnikom toplote obide in v prostor se dovaja hladen zrak.

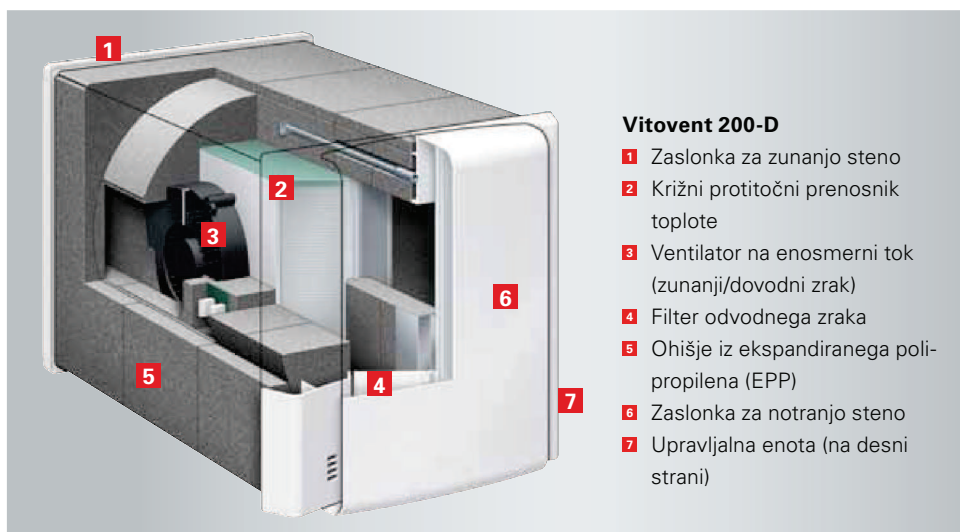
Zrak, ki se dovaja v prostor je filtriran (filter za cvetni prah, razred F), kar je izrednega pomena za alergike.

Preprosto rokovanje in vzdrževanje

Upravljalna enota je integrirana v zaslonki notranje stene. Zamenjava filtrov dovodnega in odvodnega zraka ter čiščenje in pregled centralnih sklopov je udobno možno z notranje strani.

Brezbaterijsko upravljalno stikalo (pribor) omogoča udobno menjavo načinov obratovanja za eno ali več priprav hkrati. Tehnologija, ki temelji na piezo električnem efektu, omogoča upravljanje brez baterij ali priključnega vodnika. zato se stikalo lahko namesti brez posegov v steno.

Preko sensorja kakovosti zraka se tihi, tokovno varčni ventilatorji v pripravi Vitovent 200-D zvezno krmilijo v odvisnosti od kakovosti zraka. V avtomatskem obratovanju je število vrtljajev ventilatorjev le tako visoko, kot je potrebno za zdravo in toplotno prijetno bivalno klimo.



Tehnični podatki



		Vitovent 300	Vitovent 300-W	Vitovent 300-W
Maks. volumski pretok zraka	m ³ /h	180	300	400
Dimenzije brez priključnih nastavkov				
dolžina (globina)	mm	310	436	436
širina	mm	560	675	375
višina	mm	600	747	747
Teža	kg	25	31	32
Filtrski razred po EN 779				
Filter zunanjega zraka (dobavno stanje/pribor)		F3/F7 G3/G4	F3/F7 G4/G4	F3/F7 G4/G4
Filter odvodnega zraka (dobavno stanje/pribor)				
Protitočni prenosnik toplote				
stopnja rekuperacije toplote do	%	92	93	93
Regulacija konstantnega volumskega pretoka		X	X	X
Daljinsko upravljanje		X	X	X
Integriran avtomatski poletni obvod		X	X	X
Funkcija zaščite pred zmrzovanjem		X	X	X
Integriran električni predgrelni register		-	X	X



Vitovent 300-F	m ³ /h	285
Volumski pretok zraka	m ³ /h	80 – 285
Maksimalni volumski pretok zraka pri ventilatorskem tlaku	m ³ /h/Pa	280/170
Dimenzije brez priključnih nastavkov		
dolžina (globina) x širina x višina	mm	680 x 400 x 1468
Teža	kg	80
Filtri DIN EN 779		
Zunanji zrak	razred filtriranja	F7
Odvodni zrak	razred filtriranja	G4
Protitočni prenosnik toplote		
Rekuperacija toplote do	%	97



Vitovent 200-D		Tip HR A55	Tip HRM A55
Zračenje za zaščito pred vlago (stopnja 1)	m ³ /h	15	15
Znižano zračenje (stopnja 2)	m ³ /h	30	30
Nazivno zračenje (stopnja 3)	m ³ /h	45	45
Intenzivno zračenje (stopnja 4)	m ³ /h	55	55
Avtomatsko obratovanje (brezstopenjsko)	m ³ /h		10 do 45
Samo dovajanje zraka	m ³ /h		15
Samo odvajanje zraka	m ³ /h		15
Nivo hrupnosti znotraj*	dB(A)	25 – 31 – 42 – 45	
Nivo hrupnosti znotraj v oddaljenosti 1 m*	dB(A)	17 – 23 – 34 – 38	
Električni odvzem moči*	W	4 – 10 – 17 – 25	
Filtri (dovodni/odvodni zrak)		F7 / G4	
Rekuperacija toplote	%	do 90	
Dimenzije zasloneke za notranjo steno (bela)			
dolžina (globina)	mm	70	
širina	mm	340	
višina	mm	340	



climate of innovation

Viessmann d.o.o.
2000 Maribor
Tel. : 02 480 55 50
Faks:02 480 55 60
www.viessmann.si

9441 238 SI 12/2013

Navedene cene so informativne, brez DDV. Pridržujemo si pravico do tehničnih in cenovnih sprememb!
Prodaja opreme se vrši izključno preko podjetij ogrevalne tehnike.

Podjetje ogrevalne tehnike